

Перв. примен.  
Справ. №  
Изм. № и дата  
Изм. № и дата  
Изм. № и дата  
Изм. № и дата  
Изм. № и дата

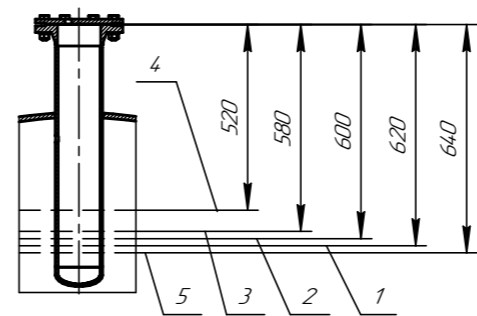
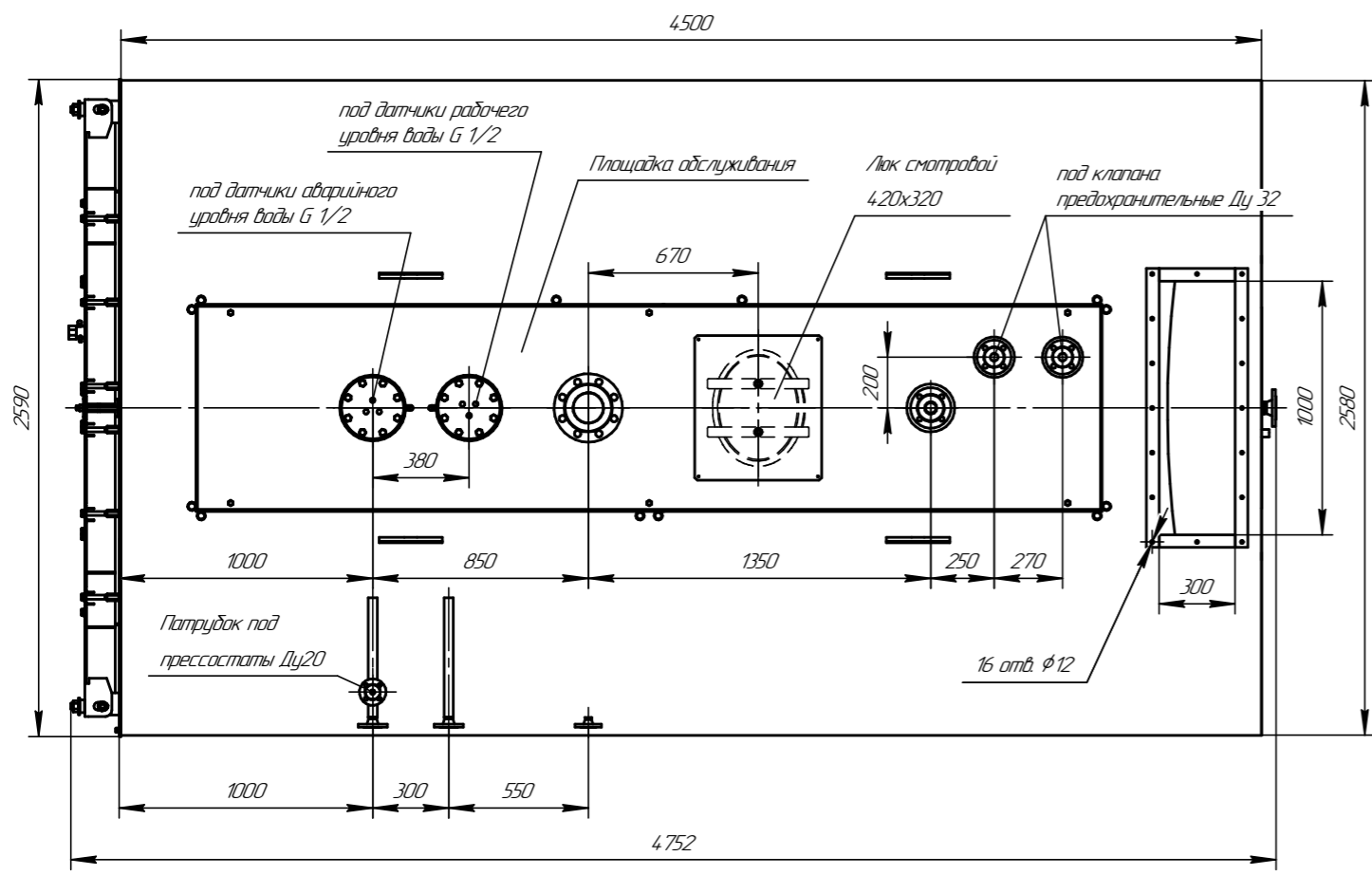
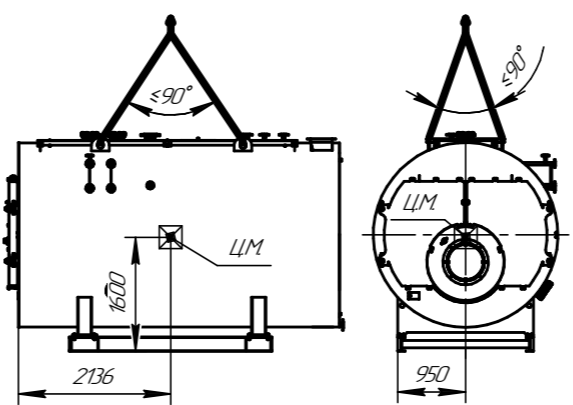


Таблица уровней датчика

Обозн.	Уровень поверхности
1	Аварийный уровень
2	Сигнал нижнего уровня
3	Включение насоса
4	Отключение насоса
5	Общий электрод

Техническая характеристика

1	Назначение - для производства пара	
2	Тип котла - паровой, стальной, жаротрубный трехходовой	
3	Паропроизводительность номинальная, кг/ч	5000
	минимальная, кг/ч	4000
4	Теплопроизводительность, МВт	3,5
5	Вид топлива - природный газ, дизель	
6	КПД котла, брутто, %, не менее - природный газ	88
7	Температура воды на входе, °C	105
8	Температура насыщения пара, °C, не более	192
9	Рабочее давление воды на входе в котел, МПа, не более	1,2
10	Водяной объем котла, м <sup>3</sup>	8,9
11	Паровой объем котла, м <sup>3</sup>	1,44
12	Расход воды через котел, м <sup>3</sup> /час, (номин.)	5,5
13	Гидравлическое сопротивление по воде/пару, кПа (мбар), не более	2,0(20)/2,1(21)
14	Аэродинамическое сопротивление, Па, не более	74,2
15	Поверхность нагрева, м <sup>2</sup>	146
16	Габаритные размеры котла, длина/ширина/высота, мм	4752/2590/3062
17	Масса котла без воды, кг	12100



Изм. Лист	№ докум.	Подп.	Дата	Котел ARCUS IGNIS P-5000 12бар	Лит.	Масса	Масштаб
Разраб.						12100	1:20
Проф.				Чертеж общего вида	Лист	Листов	1
Т.контр.							
Н.контр.							
Утв.							

Копирован  
Формат А2